

Hinweise für den Einbau einer Elektro-Jalousette PML oder eines Elektro-Faltstores FML auf den Zusatzelementen GIU/GIL

Material und Werkzeuge

Material:

- Acryl o. ä.
- PML/ FML

Benötigtes Werkzeug:

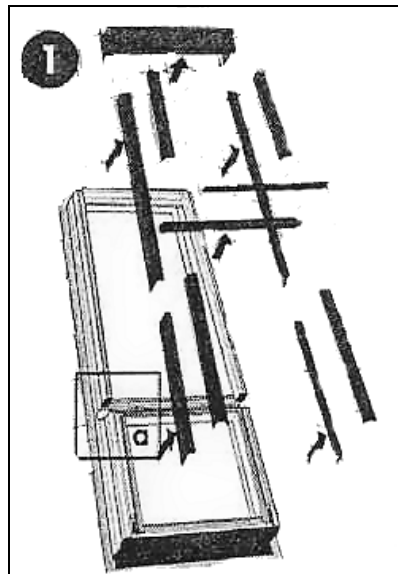
- Akku Schraubendreher
- 4 mm Holzbohrer

Bei der FML kann die Kabelführung zwischen dem Dachfenster und dem Zusatzelement GIU/GIL erfolgen. Siehe hierzu Punkt 5.

Einbauschritte

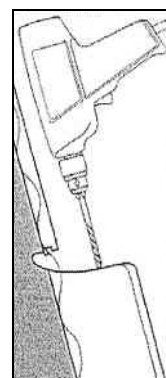
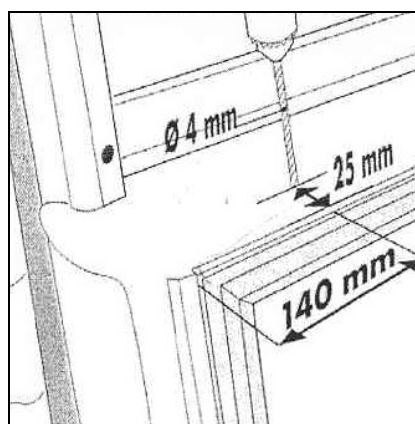
Schritt 1:

Demontage der Außenverblechung



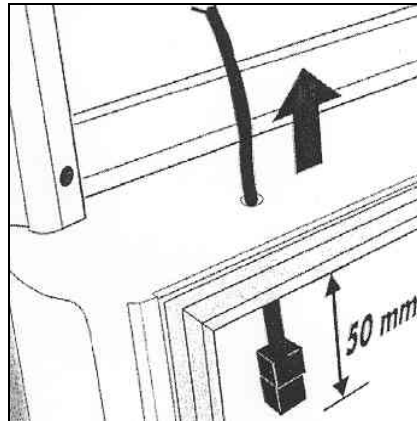
Schritt 2:

Bohrung vornehmen

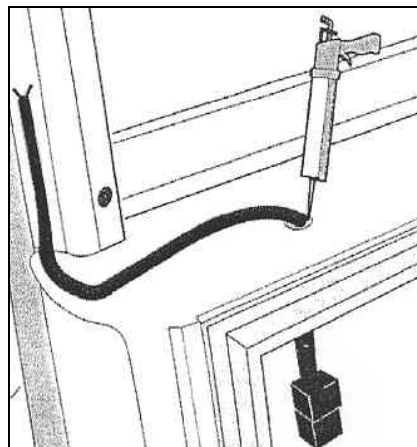


Schritt 3:

Kabel durchführen

**Schritt 4:**

Im Bereich der Mittelrinne die Kabeldurchführung mit Acryl o. ä. versiegeln

**Schritt 5:**

Nur für FML:

Die Kabelführung sollte im oberen Bereich so erfolgen, dass das Kabel bei herabgelassener FML nicht sichtbar ist.

