

ENGLISH: Installation instructions for awning blind for roof window GIL/GIU

DEUTSCH: Montage einer Markise für Dachflächenfenster GIL/GIU

FRANÇAIS : Notice d'installation du store pare-soleil pour fenêtre GIL/GIU

DANSK: Monteringsvejledning for markisette til ovenlysvindue GIL/GIU

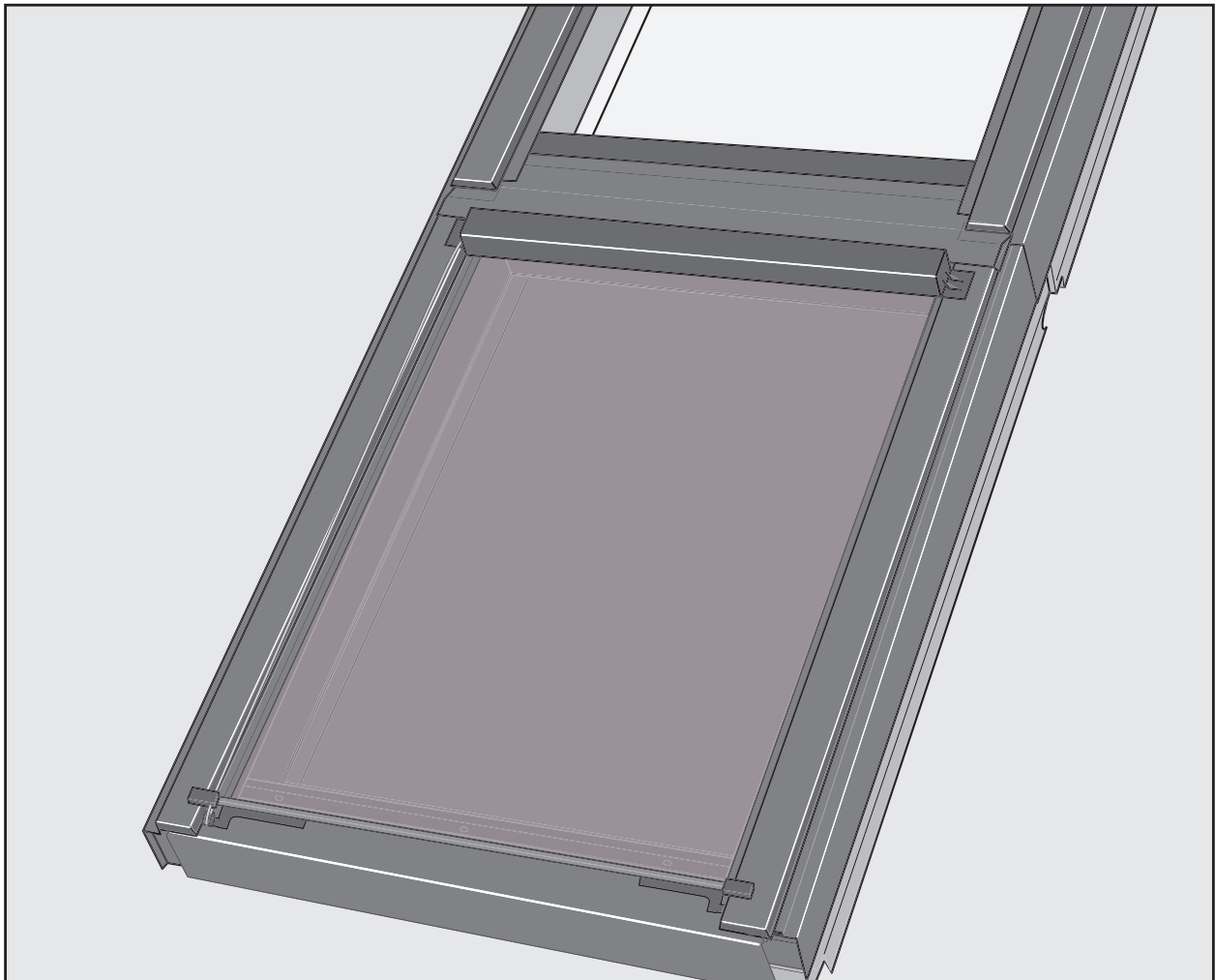
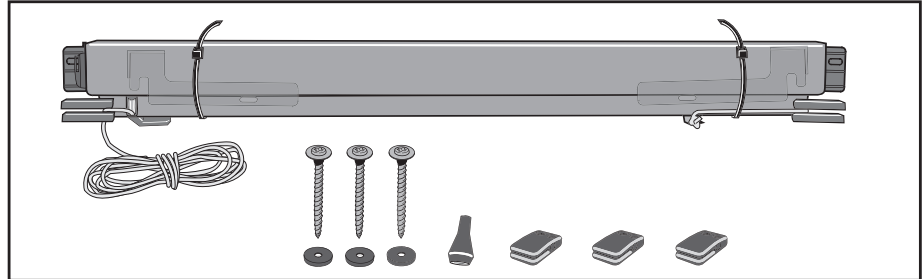
NEDERLANDS: Installatie-instructies t.b.v. buitenzonwering voor combinatie-element type GIL/GIU

ITALIANO: Istruzioni di montaggio della tenda per esterno per finestra per tetti GIL/GIU

ESPAÑOL: Instrucciones de instalación de toldillo para ventana GIL/GIU

VELUX®

MAG



A: VELUX Österreich GmbH
☎ 02245/32 3 50

AUS: VELUX (AUSTRALIA) PTY. LTD.
☎ (02) 9550 3288

B: VELUX Belgium
☎ (010) 42.09.09

CDN: VELUX-CANADA INC.
☎ 1-800-88-VELUX (888-3589)

CH: VELUX (SCHWEIZ) AG
☎ 062/289 44 44

D: VELUX Deutschland GmbH
☎ 0180-333 33 99

DK: VELUX Danmark A/S
☎ 45 16 45 16

E: VELUX Spain S.A.
☎ (91) 353 00 90

F: VELUX-FRANCE
☎ 01.64.54.22.00

FIN: OY VELUX AB
☎ 09-887 0520

GB: THE VELUX COMPANY LTD.
☎ 01 592 778 250

I: VELUX-ITALIA S.p.A.
☎ 045/6173666

IRL: THE VELUX COMPANY LTD.
☎ (01) 848 8775

J: VELUX-JAPAN LTD.
☎ 03-3478-8141

N: VELUX-NORGE A/S
☎ 22 51 06 00

NL: VELUX NEDERLAND B.V.
☎ 030 - 6 629 629

NZ: VELUX NEW ZEALAND LTD.
☎ 09-6344 126

P: VELUX A/S
Sucursal em Portugal
☎ 21 847 94 01

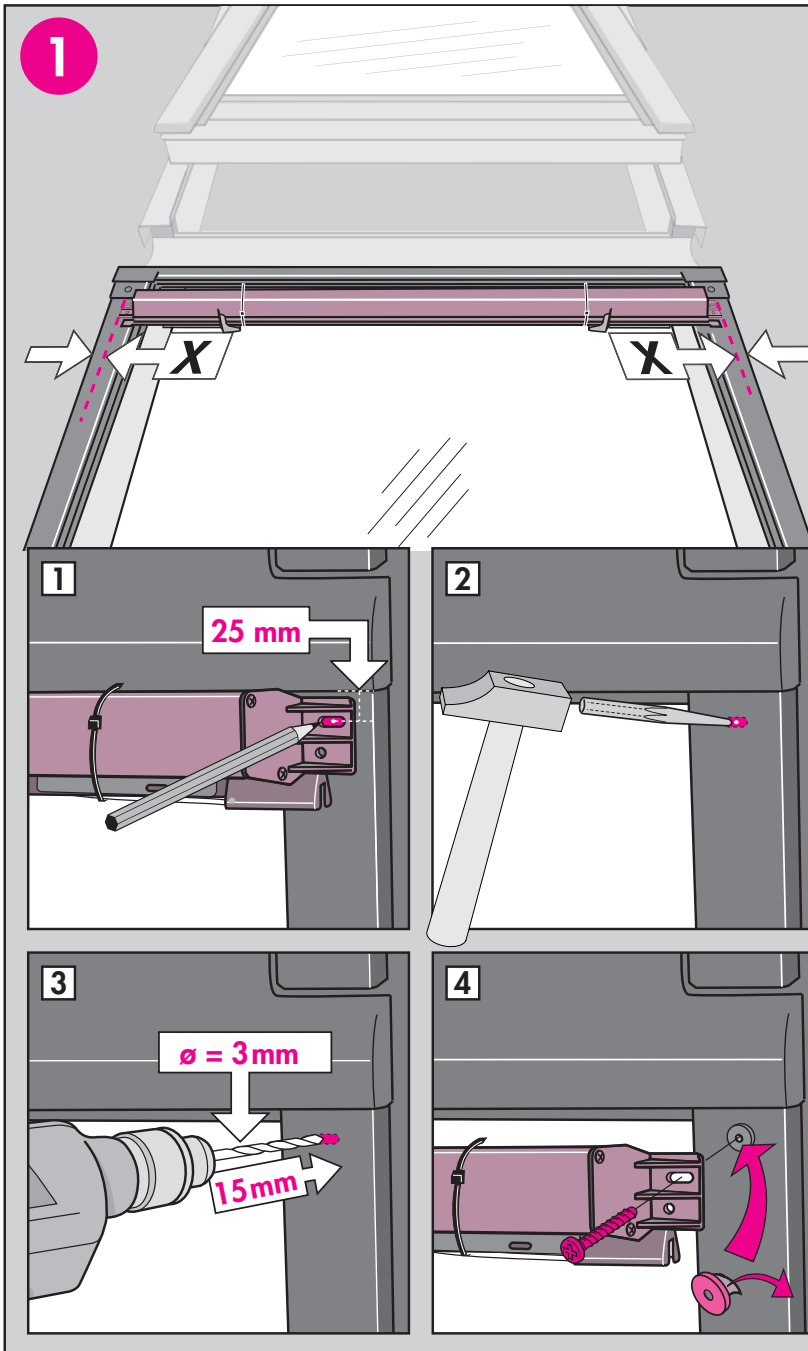
RA: VELUX ARGENTINA S.A.
☎ 0 114 711 5666

RCH: VELUX-CHILE LTDA.
☎ 231.18.24

S: VELUX SVENSKA AB
☎ 042/144450

USA: VELUX-AMERICA INC.
☎ 1-800-88-VELUX

www.VELUX.com



ENGLISH: Fitting can only take place from the outside:
Place blind in the centre of the window as shown. The top hole must be 25 mm from top cover edge. Mark holes on both sides of blind with a pencil (1). Start holes with a centre punch (2) and drill through cover using 3 mm drill. Drilling depth = 15 mm (3). Place sealant supplied on exterior of covers. Fix awning blind with screws supplied (4).

DEUTSCH: Montage kann nur von der Außenseite - auf dem Dach - erfolgen: Markise wie dargestellt mittig am Fenster montieren. Das obere Loch muss 25 mm von der Kante des Abdeckkastens entfernt sein: An beiden Seiten die Bohrlöcher für die Markise anzeichnen (1), Löcher mit einem Körner vorstechen (2) und mit einem 3 mm Bohrer durch die Abdeckbleche hindurch aufbohren. Bohrtiefe = 15 mm (3). Dichtungen auf den Abdeckblechen anbringen und Markise mit den mitgelieferten Schrauben befestigen (4).

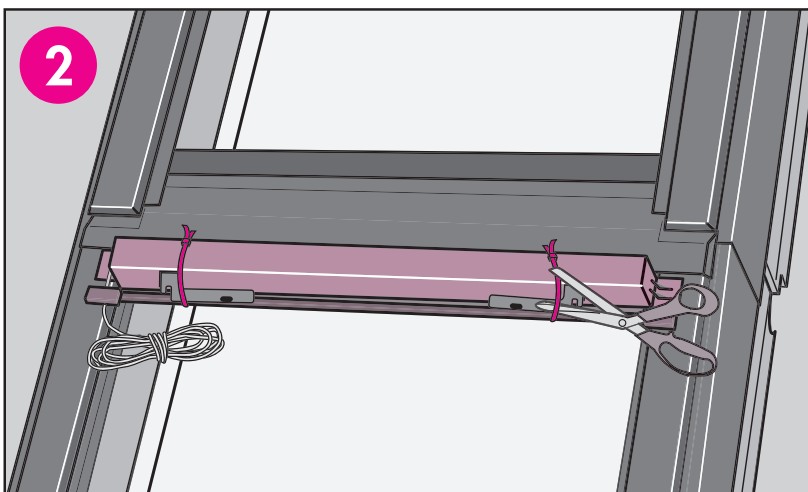
FRANÇAIS : Partie de l'installation qui ne peut se faire que de l'extérieur : Placer le store à l'extérieur bien axé sur la fenêtre. Le trou supérieur doit se trouver à 25 mm du bord du profilé haut. Marquer au crayon les trous de vis de chaque côté (1). Prépercer les trous à l'aide d'un poinçon (2) et percer le capot avec un foret de 3 mm. Profondeur à percer = 15 mm (3). Placer les rondelles d'étanchéité sur le capot de la fenêtre du côté extérieur. Fixer le store à l'aide des vis fournies (4).

DANSK: Montering kan kun ske udefra: Markisetten centereres over vinduet som vist. Det øverste hul skal være 25 mm fra topkassens kant. Huller opmærkes i begge sider af markisetten med blyant (1). Huller markeres med en kørner (2), og der bores gennem beklædningen med 3 mm bor. Boredybde = 15 mm (3). Medleveret pakning anbringes på den udvendige side af beklædningen. Markisetten skrues fast med de medleverede skruer (4).

NEDERLANDS: Bevestiging kan enkel vanaf de buitenzijde: Plaats de buitenzonwering in het midden van het combinatie-element zoals aangegeven. Het bovenste bevestigingsgat dient zich 25 mm vanaf de afdekkap te bevinden. Markeer de bevestigingsgaten op de afdekljsten met een potlood (1). Prik de gaten voor met een priem (2) en boor door de afdekljst met een 3 mm ø boor. Boordiepte = 15 mm (3). Plaats de afdichtingsringen op de lijsten aan de buiten zijde. Bevestig de buitenzonwering met de meegeleverde schroeven (4).

ITALIANO: Montaggio da effettuarsi solo dall'esterno: Posizionare la tenda al centro della finestra come illustrato. Il foro principale deve essere a 25 mm dallo spigolo superiore del rivestimento. Segnare la posizione delle viti con una matita (1) e praticare i fori con un punteruolo (2). Forare il rivestimento con una punta da 3 mm (la profondità dei fori deve essere di 15 mm) (3). Mettere la guarnizione sulla parte esterna dei rivestimenti. Fissare la tenda con le viti fornite (4).

ESPAÑOL: Instalación a realizar por el exterior: Coloque el toldillo centrado en la ventana. El orificio superior debe quedar a 25 mm del borde del perfil. Marque la posición de los orificios de los extremos del toldillo (1). Inicie los orificios golpeando sobre un punzón (2) y taladre utilizando una broca de 3 mm. Profundidad del taladro = 15 mm (3). Coloque los seladores por el exterior de los perfiles. Fije el toldillo con los tornillos (4).



ENGLISH: Slacken cord bundle and remove transit straps.

DEUTSCH: Schnur lösen und Transportsicherungen entfernen.

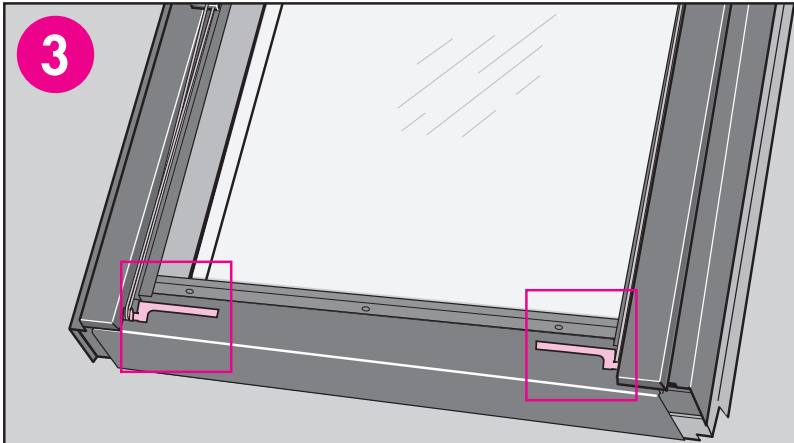
FRANÇAIS : Dérouler le cordon et enlever les lanières de transport.

DANSK: Snorebundtet løsnes, og transportsikringerne fjernes.

NEDERLANDS: Maak het koord losser en verwijder de transportbanden.

ITALIANO: Allentare la corda e tagliare le cinghie di trasporto.

ESPAÑOL: Afloje el cordón y retire las protecciones de transporte.



3

ENGLISH: Fit brackets to the bottom of the sash under the glazing profile using the existing profile screws (1, 2). Position bracket with the pulley on the **left** hand side of the window. **NOTE!** Ensure that cord is not twisted, when fitting the brackets.

DEUTSCH: Beschläge außen am Flügelunterteil unter der Glashalteleiste mit vorhandenen Schrauben montieren (1, 2). Den Beschlag mit der Umlenkrolle auf der **linken** Seite des Fensters platzieren (von außen gesehen)! **HINWEIS!** Darauf achten, dass die Schnur während der Montage der Beschläge nicht verdreht wird.

FRANÇAIS : Placer les pattes de fixation sur la traverse basse de l'ouvrant en les glissant sous la parclose ; les fixer avec les vis existantes (1, 2). Positionner la patte avec poulie du côté **gauche** de la fenêtre. **NOTA !** S'assurer que le cordon n'est pas entortillé avant l'installation des pattes de fixation.

DANSK: Beslagene monteres med de eksisterende skruer nederst udvendigt på rammen under glaslisten (1, 2). Beslaget med trissen placeres i **venstre** side. **NB!** Sørg for, at snoren ikke er snoet, når beslagene monteres.

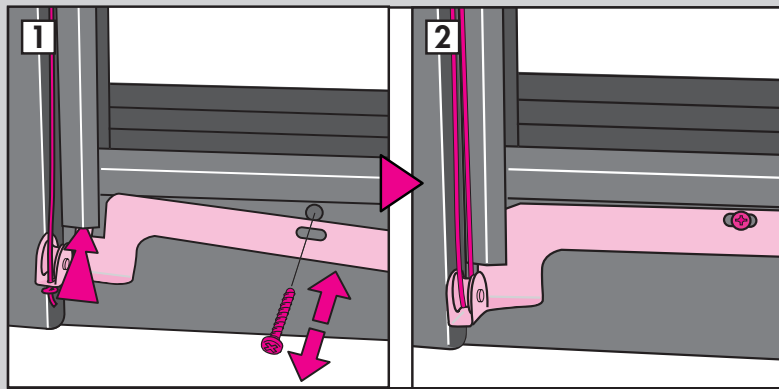
NEDERLANDS: Bevestig de beugels aan de buitenzijde van het kozijn, gedeeltelijk onder de glaslijst, met de bestaande schroeven (1, 2). Bevestig de beugel met de katrol aan de **linkerzijde** van het combinatie-element. **Waarschuwing!** Let erop dat het koord niet gedraaid zit, bij het bevestigen van de beugels.

ITALIANO: Fissare le staffe nella parte inferiore esterna del battente sotto la cornice fermavetro, usando le viti fornite (1, 2). Posizionare le staffe con la carrucola sul lato **sinistro** della finestra.

N.B.! Assicurarsi che le corde non siano attorcigliate, mentre si fissano le staffe.

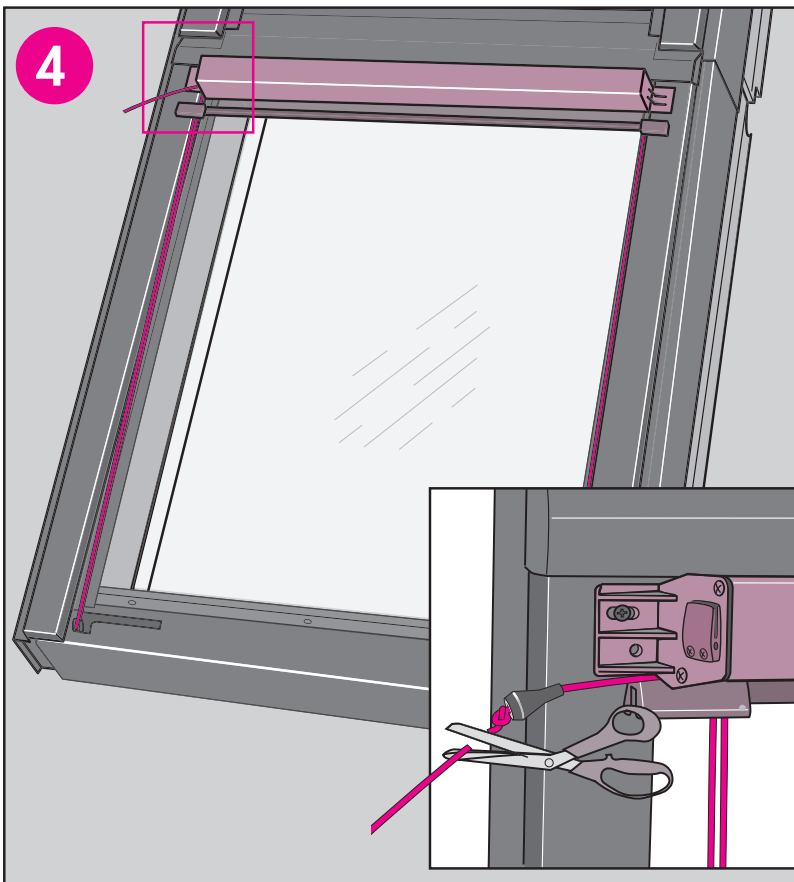
ESPAÑOL: Atornille los soportes a la parte inferior de la hoja, bajo el perfil del acristalamiento, utilizando los tornillos ya colocados (1, 2). El soporte con polea se coloca en el lado **izquierdo**.

NOTA! Asegúrese de que el cordón no quede retorcido al colocar los soportes.



1

2



4

ENGLISH: Cut surplus cord as shown and fit toggle.

DEUTSCH: Überschüssige Schnur abschneiden und Griffkappe befestigen.

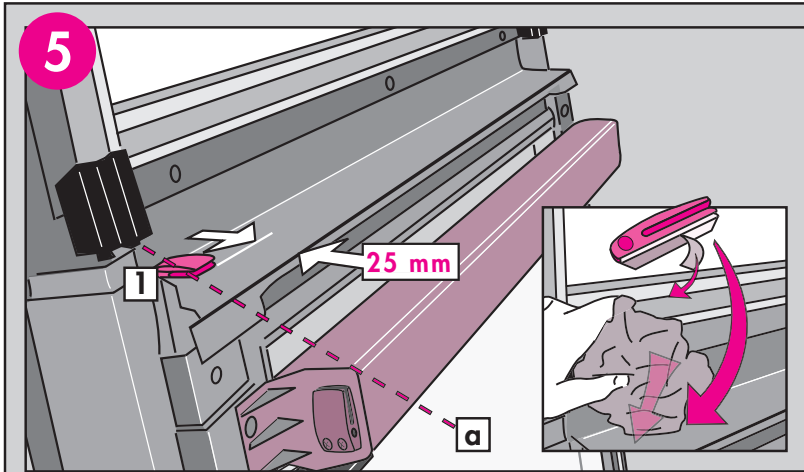
FRANÇAIS : Couper le surplus de cordon comme indiqué et fixer son bouton d'arrêt.

DANSK: Overskydende snor klippes af som vist, og snorkvasten monteres.

NEDERLANDS: Knip het teveel aan koord af en bevestig het dopje aan het uiteinde van het koord.

ITALIANO: Tagliare la corda in avanzo come illustrato, e fissare il cavicchio.

ESPAÑOL: Corte el cordón sobrante y ponga el tirador.



ENGLISH: Fitting from the inside: The window above GIL/GIU must be open. Attach cord clips to the channel between the windows as shown. The surface must be clean and dry. Cord clip 1 must be level with the outer edge of the awning blind top casing (a). Locate cord clip 2, 500 mm from cord clip 1.

DEUTSCH: Montage vom Rauminneren her: Das Fenster über GIL/GIU muss offen sein. Schnurklipse wie abgebildet auf die Rinne zwischen den Fenstern kleben. Die Oberfläche reinigen, sie muss sauber und trocken sein. Schnurklips 1 muss mit der Außenkante des Markisen-Abdeckkastens bündig sein (a). Schnurklips 2 ist 500 mm vom Schnurklips 1 entfernt anzubringen.

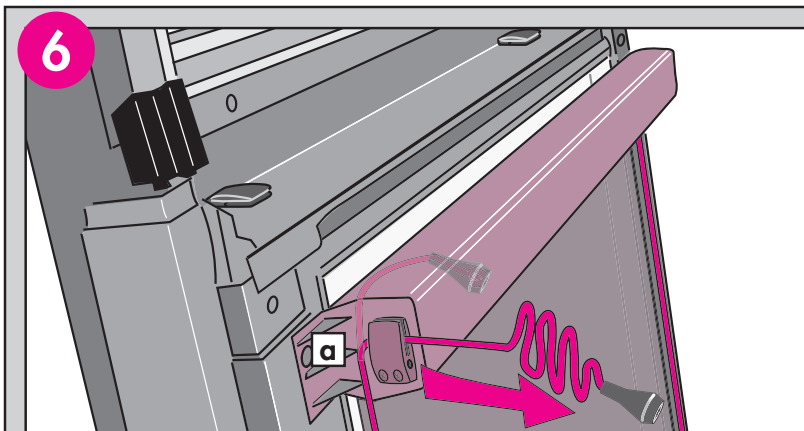
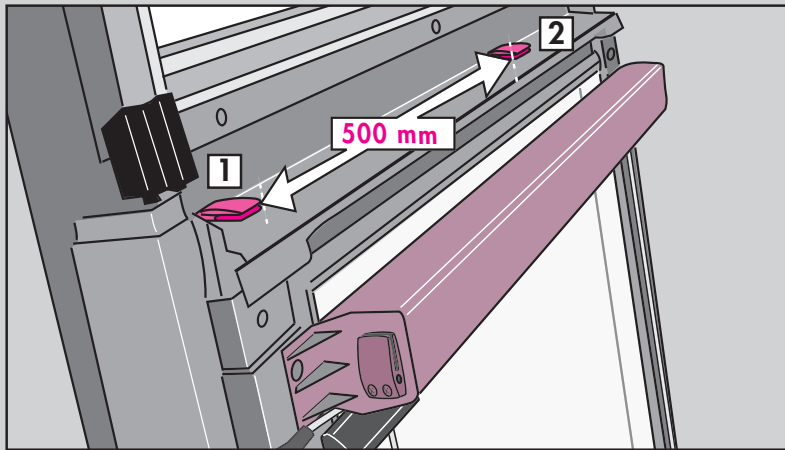
FRANÇAIS : Partie d'installation se faisant de l'intérieur : La fenêtre au dessus de la GIL/GIU doit être ouverte : fixer les clips de cordon sur le profilé entre fenêtres comme indiqué. La surface support doit être propre et sèche. Le clip 1 doit être à l'aplomb du côté du boîtier de store (a). Positionner le clip 2 à 500 mm du clip 1.

DANSK: Montering indefra: Vinduet over GIL/GIU skal være åbent. Snoreklips klæbes på renden imellem vinduerne som vist. Overfladen skal være ren og tør. Snoreklips 1 skal flugte med yderkanten af markisettens topkasse (a). Snoreklips 2 anbringes 500 mm fra snoreklips 1.

NEREDLANDS: Bevestiging vanaf de interieurzijde: Het dakvenster boven het combinatie-element type GIL/GIU dient geopend te zijn: Plaats de koordclips op de afdeklijst tussen het dakvenster en het combinatie-element zoals afgebeeld. Het oppervlak moet schoon en droog zijn. De koordclip 1 moet parallel geplaatst worden aan de linkerbuitenzijde van de cassette van de buitenzonwering (a). Plaats koordclip 2 500 mm vanaf koordclip 1.

ITALIANO: Montaggio dall'interno: La finestra sopra indicata GIL/GIU deve essere aperta: Prima di attaccare la corda al rivestimento tra le finestre come illustrato, assicurarsi che la superficie di fissaggio sia pulita e asciutta. Il gancio di fissaggio della corda 1 deve essere posizionato allo stesso livello dell'angolo esterno della tenda per esterno montata sull'infisso superiore (a). Posizionare il gancio di fissaggio 2 a 500 mm dal gancio di fissaggio 1.

ESPAÑOL: Instalación desde el interior: Abra la ventana colocada sobre la GIL/GIU. Fije los clips de los cordones al canal entre las ventanas, como se indica. La superficie debe estar limpia y seca. El clip 1 debe quedar alineado con el borde exterior de la carcasa del toldillo (a). Coloque el clip 2 a 500 mm del primero.



ENGLISH: Operation: Pull down awning blind to the desired position. Locate cord in cord cleat on the awning blind top casing as shown (a). Locate surplus cord in cord clips as shown (1, 2).

DEUTSCH: Bedienung: Markise bis zur gewünschten Position nach unten ziehen. Die Schnur wie gezeigt in den Schnurhalter auf dem Markisen-Abdeckkasten einziehen (a). Überschüssige Schnur wie abgebildet in die Schnurklipse legen (1, 2).

FRANÇAIS : Utilisation : Tirer le store à la position désirée. Placer le cordon dans le taquet situé sur le côté du boîtier de store comme indiqué (a). Placer le surplus de cordon dans les clips comme schématisé (1, 2).

DANSK: Betjening: Markisetten trækkes ned til den ønskede position. Snoren trækkes ind i snoreholderen på markisettens topkasse som vist (a). Overskydende snor placeres i snoreklipsene som vist (1, 2).

NEREDLANDS: Bediening: Trek de buitenzonwering naar beneden tot de gewenste positie. Plaats het koord in de koordhouder aan de zijkant van de buitenzonweringcassette zoals afgebeeld (a). Bevestig het teveel aan koord in de koordclips zoals afgebeeld (1, 2).

ITALIANO: Funzionamento: Abbassare la tenda per esterno fino all'altezza desiderata. Posizionare la corda nel fermacorda sull'infisso superiore della tenda per esterno come illustrato (a). Quindi fissare la corda restante negli appositi ganci, come illustrato (1, 2).

ESPAÑOL: Manejo: Baje el toldillo hasta la altura deseada. Fije el cordón en la guía del lateral del toldillo (a). Coloque el cordón sobrante en los clips (1, 2).

